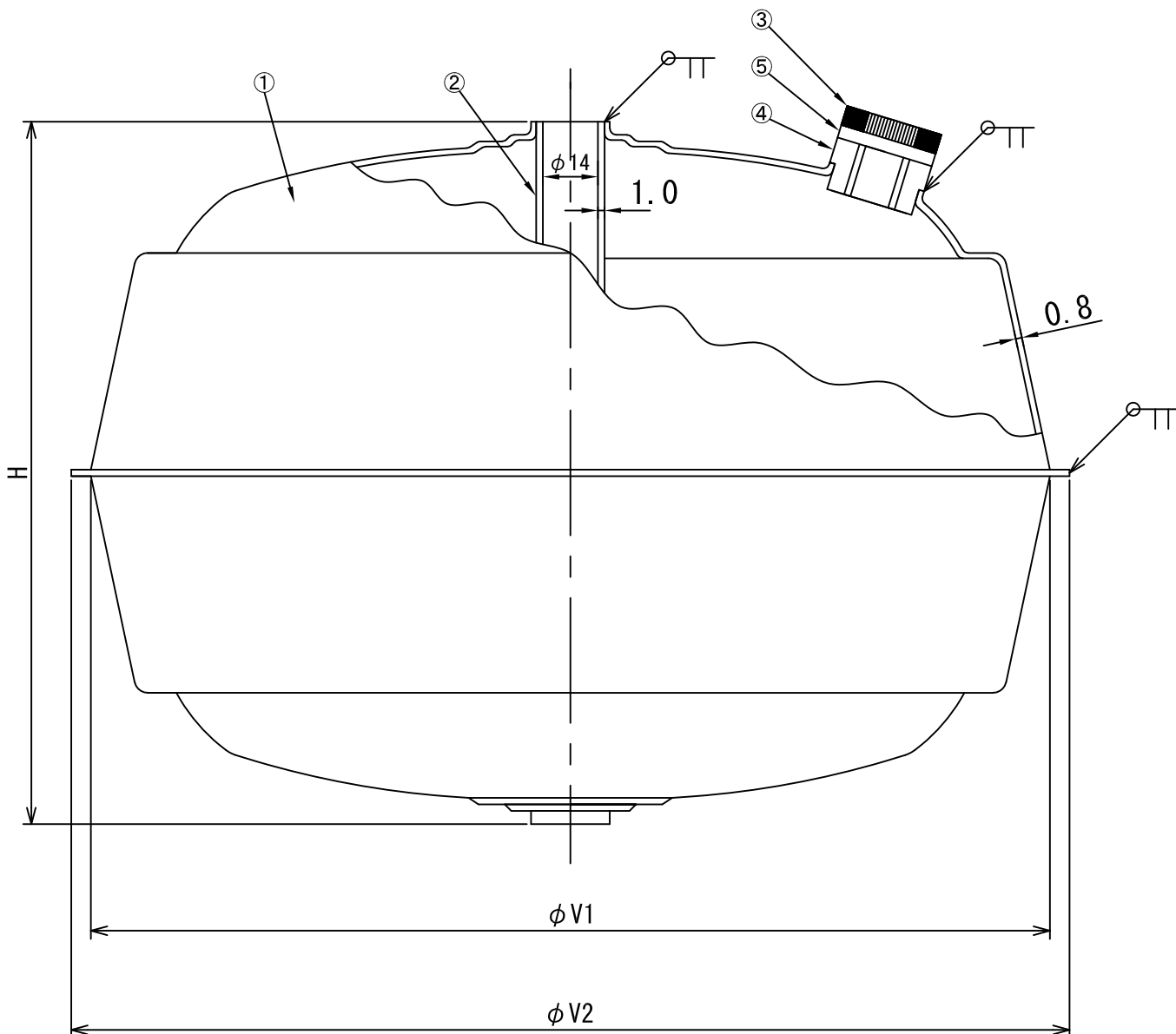


WEB用図面



表面仕上げ：約#300のパフ研磨

1. 重量調整が必要なときはソケットより砂を入れて下さい
2. 水位計に使用の時は別途ワイヤー金具を使用

呼び径	φV1	φV2	H	重量	体積
φ 200	194	203	143	612g	約2820cm <sup>3</sup>
φ 220	216	224	147	682g	約3770cm <sup>3</sup>

[注意]

- 1 使用温度：Max200℃（100℃以上はエア抜き使用のこと）
- 2 使用圧力：Max0.9MPa

5	1	パッキン	スーパー		
4	1	ソケット	ステンレス	SUS304	
3	1	プラグ	ステンレス	SUS304	
2	1	パイプ	ステンレス	SUS304	
1	1	フロート	ステンレス	SUS304	
N 0	個数	名 前	材質名	材質記号	摘 要
客先	個数	材 質	別欄記入	製 図	佳男 承認

製図日	名称			
08-10-03	ステンレスフロートφ200、φ220 扁平形			
尺度	谷津テックス株式会社	図番	REV	SHEET
	YATSU TECS INC		02	A4